

HD

シリーズ

**建設機械車両に使用される高圧ホースは、
過酷な使用条件に耐えられるように高性能、
高品質が要求されてきています。
HDシリーズは、そのニーズに十分お応えできるように、
長寿命、耐高温性を重点強化したホースです。**

薄肉化により、許容曲半径、柔軟性及び重量等が従来より改良された為、配管設計が、容易になりました。

超高圧・大口径化に対応すべく、トップレベルの高性能シリーズを取り揃えました。

HDシリーズ

HD 210

構造

内面ゴム：耐油性合成ゴム
 補強層：硬鋼線
 外面ゴム：耐油・耐候性合成ゴム

適用流体

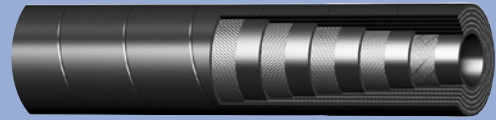
一般鉱物系作動油

温度範囲

-40℃～+120℃

ホース構造・補強層

4W/S

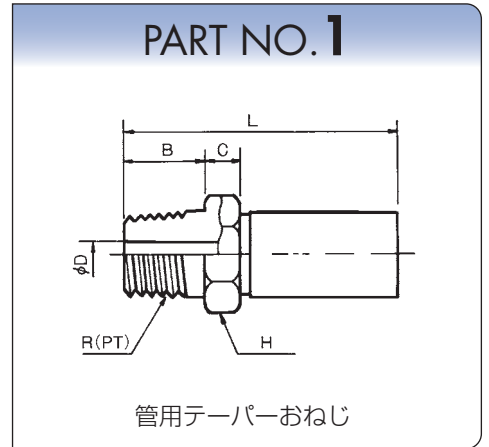


HD 210

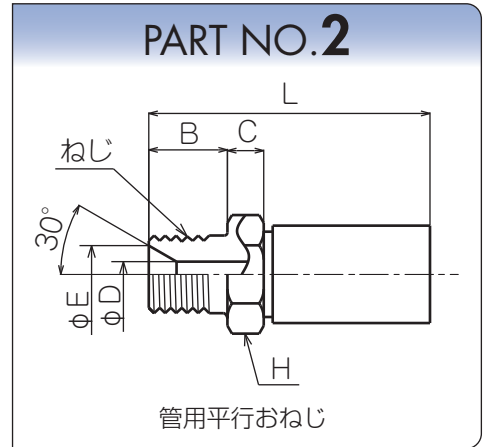
サイズ	補強層	内径 (mm)	外径 (mm)	最高使用圧力 (MPa)	最小破壊圧力 (MPa)	最小曲げ半径 (mm)	重量 (g/m)
32	4W/S	31.8	44.5	21.0	105.0	230	2485
38	4W/S	38.1	53.6	21.0	105.0	310	3265
50	4W/S	50.8	66.7	21.0	105.0	430	4560

HD 210

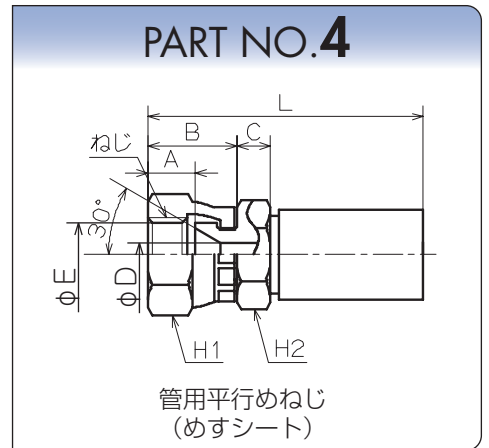
サイズ	B	C	D	H	L	R(PT)				重量g
32	25	13	27.0	46	108	1 $\frac{1}{4}$				720
38	25	14	31.8	50	119	1 $\frac{1}{2}$				1,150
50	30	19	42.0	65	143	2				2,100



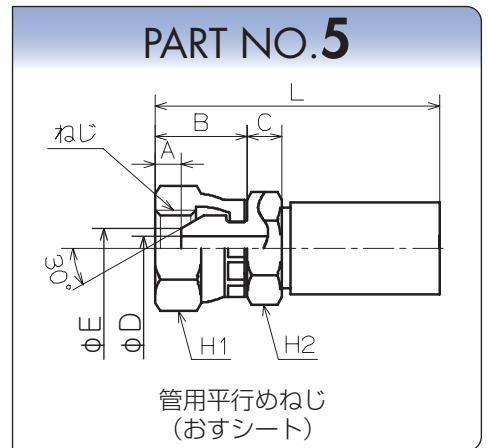
サイズ	B	C	D	E	H	L	G(PF)			重量g
32	25	13	27.0	36.0	46	108	1 $\frac{1}{4}$			720
38	25	14	31.8	42.0	50	119	1 $\frac{1}{2}$			1,150
50	30	19	42.0	54.0	65	143	2			2,100



サイズ	A	B	C	D	E	H1	H2	L	G(PF)	重量g
32	15.5	30.5	13	27.0	36.0	50	46	114	1 $\frac{1}{4}$	780
38	16.5	33.5	14	31.8	42.0	55	50	128	1 $\frac{1}{2}$	1250
50	18.0	37.0	19	42.0	54.0	70	65	150	2	2200



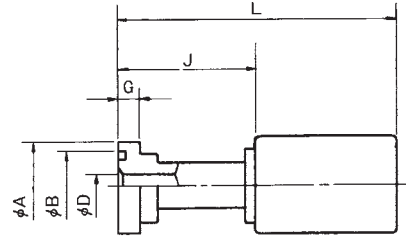
サイズ	A	B	C	D	E	H1	H2	L	G(PF)	重量g
32	12.5	30.5	13	27.0	32.0	50	46	114	1 $\frac{1}{4}$	780
38	12.5	33.5	14	31.8	38.0	55	50	128	1 $\frac{1}{2}$	1250
50	15.0	37.0	19	42.0	49.0	70	65	150	2	2200



HD 210

サイズ	A	B	D	G	J	L			重量g
32	50.8	44.51	26.0	8	85	153			900
38	60.3	53.84	31.8	8	87	165			1,500
50	71.4	63.37	42.0	9.5	101	193			2,600

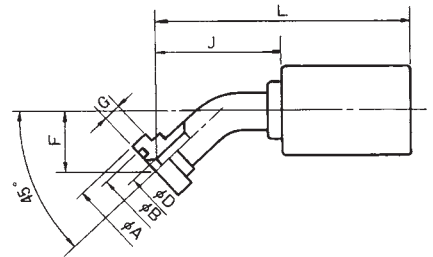
PART NO.3F



SAEスタンダードタイプフランジ
(ストレートタイプ)

サイズ	A	B	D	F	G	J	L		重量g
32	50.8	44.51	26.0	32	8	91	159		700
38	60.3	53.84	31.5	52	8	140	218		1,500
50	71.4	63.37	42.5	58	9.5	148	240		2,800

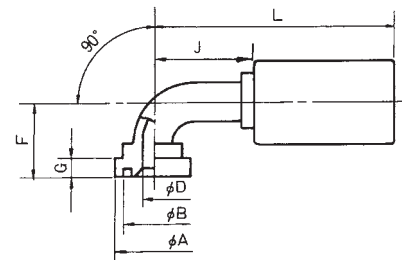
PART NO.453F



SAEスタンダードタイプフランジ
(45° ベンドタイプ)

サイズ	A	B	D	F	G	J	L		重量g
32	50.8	44.51	26.0	71	8.0	91	159		1000
38	60.3	53.84	31.5	112	8.0	115	193		1800
50	71.4	63.37	42.5	127	9.5	140	232		3900

PART NO.903F



SAEスタンダードタイプフランジ
(90° ベンドタイプ)

HD 280

構造

内面ゴム：耐油性合成ゴム
 補強層：硬鋼線
 外面ゴム：耐油・耐候性合成ゴム

適用流体

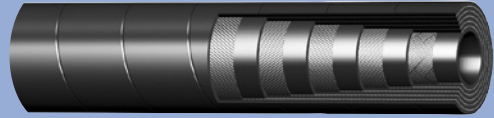
一般鉱物系作動油

温度範囲

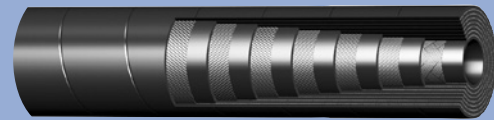
-40℃～+120℃

ホース構造・補強層

4W/S



6W/S



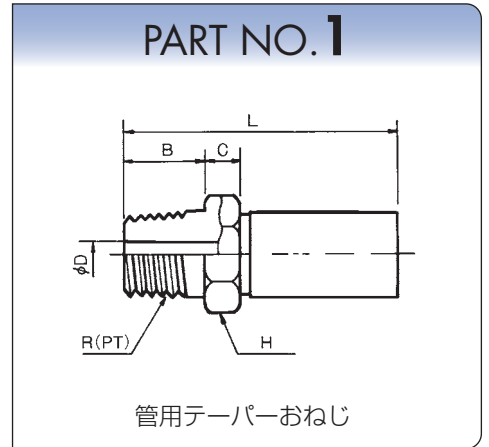
HD 280

サイズ	補強層	内径 (mm)	外径 (mm)	最高使用圧力 (MPa)	最小破壊圧力 (MPa)	最小曲げ半径 (mm)	重量 (g/m)
32	4W/S	31.8	44.5	28.0	140.0	270	2500
38	6W/S	38.1	57.0	28.0	140.0	360	4630
50	6W/S	50.8	73.1	28.0	140.0	450	7455

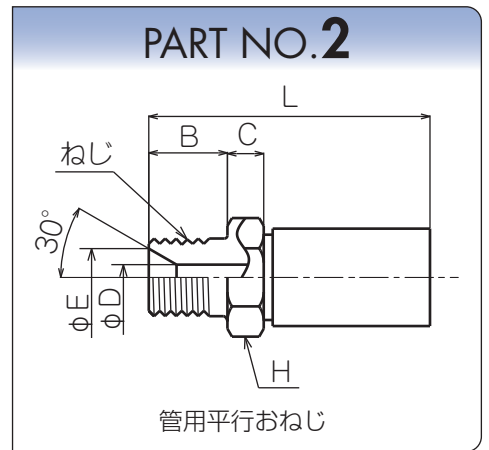
HDシリーズ

HD 280

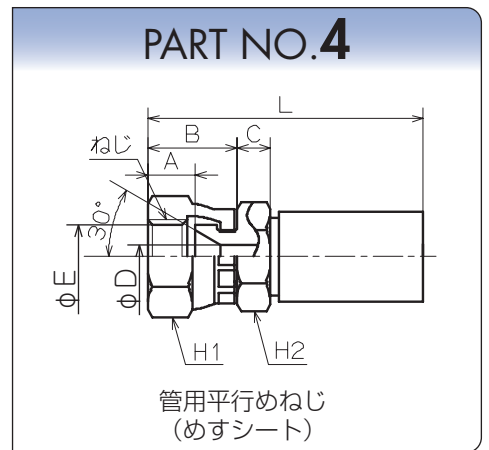
サイズ	B	C	D	H	L	R(PT)				重量g
32	25	13	27.0	46	108	1 $\frac{1}{4}$				720
38	25	14	31.8	50	113	1 $\frac{1}{2}$				1,450
50	30	19	42.0	65	198	2				3,000



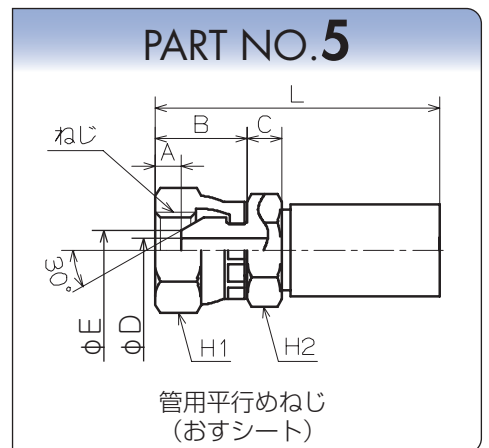
サイズ	B	C	D	E	H	L	G(PF)			重量g
32	25	13	27.0	36.0	46	108	1 $\frac{1}{4}$			720
38	25	14	31.8	42.0	50	113	1 $\frac{1}{2}$			1,450



サイズ	A	B	C	D	E	H1	H2	L	G(PF)	重量g
32	15.5	30.5	13	27.0	36.0	50	46	114	1 $\frac{1}{4}$	800
38	16.5	33.5	14	31.8	42.0	55	50	149	1 $\frac{1}{2}$	1,500



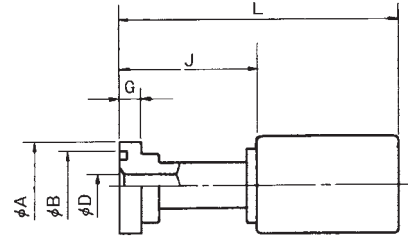
サイズ	A	B	C	D	E	H1	H2	L	G(PF)	重量g
32	12.5	30.5	13	27.0	32.0	50	46	114	1 $\frac{1}{4}$	800
38	12.5	33.5	14	31.8	38.0	55	50	145	1 $\frac{1}{2}$	1,500



HD 280

サイズ	A	B	D	G	J	L			重量g
32	54.0	44.51	26.0	10.3	71	139			920
38	63.5	53.84	31.8	12.6	73	171			1,760
50	79.4	63.37	42.0	12.6	110	257			3,800

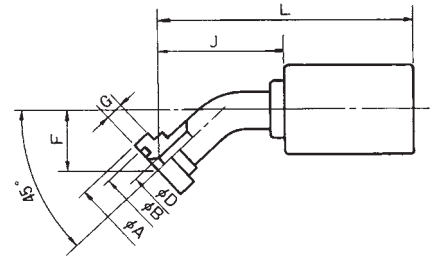
PART NO.6F



SAEハイプレッシャータイプフランジ
(ストレートタイプ)

サイズ	A	B	D	F	G	J	L		重量g
32	54.0	44.51	26.0	50	10.3	115	183		910
38	63.5	53.84	32.4	63	12.6	145	243		2,350
50	79.4	63.37	41.3	76	12.6	186	333		5,100

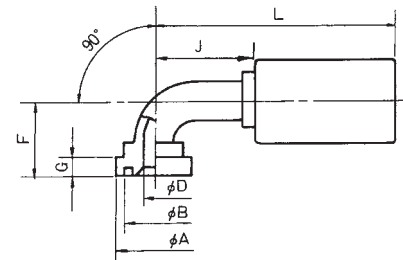
PART NO.456F



SAEハイプレッシャータイプフランジ
(45° ベンドタイプ)

サイズ	A	B	D	F	G	J	L		重量g
32	54.0	44.51	26.0	100	10.3	96	164		1,020
38	63.5	53.84	32.4	115	12.6	115	213		2,560
50	79.4	63.37	41.3	155	12.6	166	313		5,800

PART NO.906F



SAEハイプレッシャータイプフランジ
(90° ベンドタイプ)

HDシリーズ

HD 350

構造

内面ゴム：耐油性合成ゴム
 補強層：硬鋼線
 外面ゴム：耐油・耐候性合成ゴム

適用流体

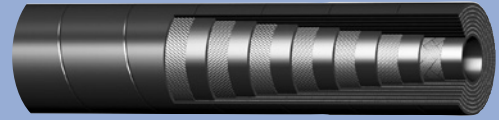
一般鉱物系作動油

温度範囲

-40℃～+120℃

ホース構造・補強層

6W/S



HD 350

サイズ	補強層	内径 (mm)	外径 (mm)	最高使用圧力 (MPa)	最小破壊圧力 (MPa)	最小曲げ半径 (mm)	重量 (g/m)
32	6W/S	31.8	49.7	35.0	160.0	320	3845
38	6W/S	38.1	57.8	35.0	160.0	370	5160
50	6W/S	50.8	73.1	35.0	160.0	480	7500

HDシリーズ

HD 350

サイズ	A	B	D	G	J	L				重量g
32	54.0	44.51	26.0	10.3	71	161				1,300
38	63.5	53.84	31.8	12.6	73	171				1,760
50	79.4	63.37	42.0	12.6	110	257				3,800

PART NO.6F

SAEハイプレッシャータイプフランジ
(ストレートタイプ)

サイズ	A	B	D	F	G	J	L			重量g
32	54.0	44.51	27.1	47	10.3	105	195			1,500
38	63.5	53.84	32.4	63	12.6	145	243			2,350
50	79.4	63.37	41.3	76	12.6	186	333			5,100

PART NO.456F

SAEハイプレッシャータイプフランジ
(45° ベンドタイプ)

サイズ	A	B	D	F	G	J	L			重量g
32	54.0	44.51	27.1	100	10.3	96	186			1,730
38	63.5	53.84	32.4	115	12.6	115	213			2,560
50	79.4	63.37	41.3	155	12.6	166	313			5,800

PART NO.906F

SAEハイプレッシャータイプフランジ
(90° ベンドタイプ)

