

フィールドクリンプ用ホース金具

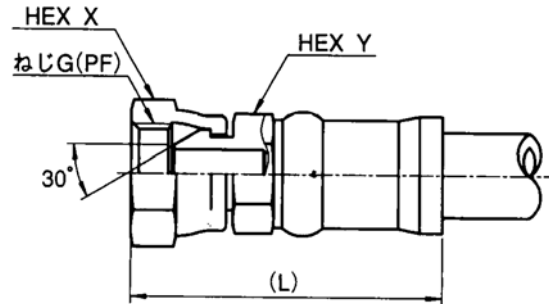
金具形状

1005

【特徴】

JIS B8363

管用平行めねじオスシート



ホース内径	金具品番	金具の特徴					その他
		口金サイズ	ネジ	HEX X	HEX Y	L	
6	GKC1005 6	-04	PF1/4	19	17	55.5	
	GKC1005 6J	-04	PF1/4	19	17	55.5	
	GKC1005 -0204	-02	PF1/8	14	17	53.5	
	GKC1005 -0204J	-02	PF1/8	14	17	53.5	
	GKC1005 -0604	-06	PF3/8	22	19	57.5	
	GKC1005 6A A A	-04	PF1/4	19	17	55.5	シート面間短品(2mm)
	GHC1005 6	-04	PF1/4	19	17	55.5	
	GHC1005 6J	-04	PF1/4	19	17	55.5	
	GFC1005 6	-04	PF1/4	19	17	55.5	
	GFC1005 6J	-04	PF1/4	19	17	55.5	
	GFC1005 -0204	-02	PF1/8	14	17	53.5	
	GFC1005 -0604	-06	PF3/8	22	19	57.5	
	GWC1005 6	-04	PF1/4	19	17	55.5	
	GWC1005 6J	-04	PF1/4	19	17	55.5	
9	GKC1005 9	-06	PF3/8	22	19	59.5	
	GKC1005 9J	-06	PF3/8	22	19	59.5	
	GKC1005 -0406	-04	PF1/4	19	19	57.5	
	GKC1005 -0806	-08	PF1/2	27	22	62	
	GKC1005 9A A B	-06	PF3/8	22	19	59.5	シート面間距離:5.5mm(標準品-2mm)
	GKC1005 9AAD	-06	PF3/8	22		102	
	GKC1005 9AAE	-06	PF3/8	22	22	115	
	GHC1005 9	-06	PF3/8	22	19	59.5	
	GHC1005 9J	-06	PF3/8	22	19	59.5	
	GHC1005 9A A B	-06	PF3/8	22	19	59.5	
	GFC1005 9	-06	PF3/8	22	19	59.5	
	GFC1005 9J	-06	PF3/8	22	19	59.5	
	GFC1005 -0806	-08	PF1/2	27	22	62	
	GWC1005 9	-06	PF3/8	22	19	59.5	
GWC1005 9J	-06	PF3/8	22	19	59.5		
12	KKC1005 12	-08	PF1/2	27	22	67	
	KKC1005 12J	-08	PF1/2	27	22	67	
	KKC1005 -0608	-06	PF3/8	22	22	63.5	
	KKC1005 -1208	-12	PF3/4	36	30	72	
	KKC1005 12A A A	-08	PF1/2	27	22	67	KKC金具専用(シート面間距離:シート面先端径特殊)
	KKC1005 12A A B	-08	PF1/2	27	22	67	シート面間距離:7.5mm(標準品-2mm)
	KKC1005 12A A C	-08	PF1/2	27	22	67	内径 5
	KKC1005 12AAE	-08	PF1/2	27	-	142	
	KKC1005 12AAF	-08	PF1/2	27	27	142	
	AKC1005 12	-08	PF1/2	27	22	75	
	GHC1005 12	-08	PF1/2	27	22	67	
	GHC1005 12A A B	-08	PF1/2	27	22	67	
	GHC1005 12A A C	-08	PF1/2	27	22	67	
	GHC1005 12J	-08	PF1/2	27	22	67	
	GFC1005 12	-08	PF1/2	27	22	67	
	GFC1005 12J	-08	PF1/2	27	22	67	
	GFC1005 -0608	-06	PF3/8	22	22	63.5	
	GFC1005 -1208	-12	PF3/4	36	30	72	
	GJC1005 12	-08	PF1/2	27	22	67	

フィールドクリンブ用ホース金具

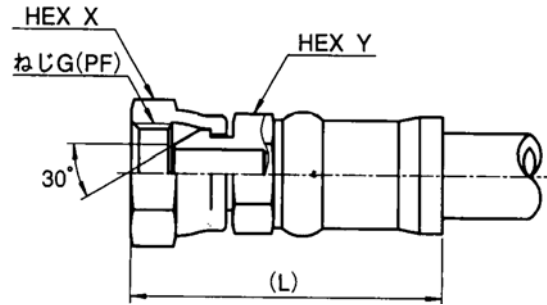
金具形状

1005

【特徴】

JIS B8363

管用平行めねじオスシート



ホース内径	金具品番	金具の特徴					その他
		口金サイズ	ネジ	HEX X	HEX Y	L	
15	GKC1005 -0810	-08	PF1/2	27	30	81	
	GKC1005 -1210	-12	PF3/4	36	30	83	
	GKC1005 -1210J	-12	PF3/4	36	30	83	
	GHC1005 -1210	-12	PF3/4	36	30	83	
	GFC1005 -1210	-12	PF3/4	36	30	83	
	GJC1005 -1210	-12	PF3/4	36	30	83	
19	GKC1005 19	-12	PF3/4	36	30	89.5	
	GKC1005 19J	-12	PF3/4	36	30	89.5	
	GKC1005 -0812	-08	PF1/2	27	30	87.5	
	GKC1005 -1612	-16	PF 1	41	36	93.5	
	GKC1005 19A A B	-12	PF3/4	36	30	89.5	ナットHEX角払い品(外径 39)
	GKC1005 19AAC	-12	PF3/4	32	30	89.5	
	GHC1005 19	-12	PF3/4	36	30	89.5	
	GHC1005 19J	-12	PF3/4	36	30	89.5	
	GHC1005 19A A A	-12	PF3/4	36	30	89.5	内径 8
	GHC1005 19A A B	-12	PF3/4	36	30	89.5	ナットHEX角払い品(外径 39)
	GFC1005 19	-12	PF3/4	36	30	89.5	
	GJC1005 19J	-12	PF3/4	36	30	89.5	
25	GKC1005 25	-16	PF 1	41	36	98.5	
	GKC1005 25J	-16	PF 1	41	36	98.5	
	GKC1005 -1216	-12	PF 3/4	36	36	96.5	
	GKC1005 -2016	-20	PF 1 1/4	50	41	104	
	GKC1005 25A A A	-16	PF 1	41	36	98.5	口金内径 11
	GKC1005 25A A B	-16	PF 1	41	36	98.5	ナットHEX角払い品(43)
	GHC1005 25	-16	PF 1	41	36	98.5	
	GHC1005 25J	-16	PF 1	41	36	98.5	
	GHC1005 25A A A	-16	PF 1	41	36	98.5	口金内径 11
	GFC1005 25	-16	PF 1	41	36	98.5	
	GJC1005 25J	-16	PF 1	41	36	98.5	
	GJC1005 25	-16	PF 1	41	36	98.5	
32	GKC1005 32	-20	PF1 1/4	50	46	122	
	GKC1005 32J	-20	PF1 1/4	50	46	122	
	GNC1005 32	-20	PF 1 1/4	50	46	111	
	GNC1005 32J	-20	PF 1 1/4	50	46	111	
	GNC1005 -1620	-16	PF 1	41	46	105	
	KKC1005 32	-20	PF1 1/4	50	46	122	
38	GKC1005 38	-24	PF 1 1/2	60	50	144	
	GKC1005 38J	-24	PF 1 1/2	60	50	144	
	AKC1005 38	-24	PF1 1/2	60	50	144	WP280用
	GNC1005 38	-24	PF 1 1/2	60	50	121	
	GNC1005 38J	-24	PF 1 1/2	60	50	121	
50	GKC1005 50	-32	PF 2	70	65	165	
	GKC1005 50J	-32	PF 2	70	65	165	
	KKC1005 50	-32	PF 2	70	65	165	
	GNC1005 50	-32	PF 2	70	65	133	
	GNC1005 50J	-32	PF 2	70	65	133	